



#### Preso UNI 9507

Montaggio a murare, presa UNI 9507  
(disponibile anche per montaggio esterno).

## Unità terminali

Le unità terminali per gas medicinali compressi e vuoto sono quei punti che permettono agli operatori in ambito ospedaliero di collegare i dispositivi medici agli impianti di distribuzione dei gas.

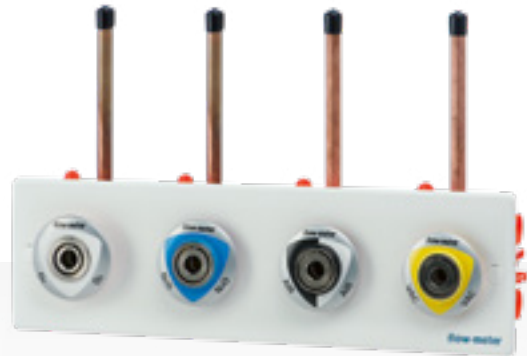
#### PRINCIPALI CARATTERISTICHE

- Gas-specificità per garantire sicurezza nei collegamenti
- Codice colore in accordo agli standard internazionali
- Disponibili in configurazioni da 1 a 4 posti
- In accordo alle norme AFNOR NF-S 90-116/NF-DS 90-119, NIST EN ISO 5359, UNI 9507, DIN 13260, BS 5682, SS 875 24 30
- Possibilità di montaggio per esterni o a murare.



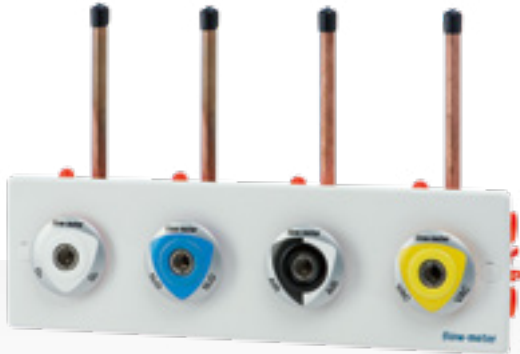
**Presa DIN 13260**

Montaggio a murare, presa DIN 13260  
(disponibile anche per montaggio esterno).



**Presa BS 5682**

Montaggio a murare, presa BS 5682  
(disponibile anche per montaggio esterno).



**Presa SS 875 24 30**

Montaggio a murare, presa SS 875 24 30  
(disponibile anche per montaggio esterno).



**Prese AFNOR NF-S 90-116/NF-DS 90-119/  
NIST EN ISO 5359**

Montaggio a murare, presa  
AFNOR NF-S 90-116/NF-DS 90-119/NIST EN ISO 5359  
(disponibile anche per montaggio esterno).



**Prese AFNOR NF-S 90-116/  
NF-DS 90-119/NIST EN ISO 5359**

Montaggio esterno, prese AFNOR NF-S 90-116/  
NF-DS 90-119/NIST EN ISO 5359.

## Cassette murali

Unità terminali · Componenti



Cassetta modulare a murare, completa di pannello a perdere, idonea per l'alloggiamento di basi e completamenti di presa tipo **AFNOR NF-S 90-116/NF-DS 90-119, UNI 9507, DIN 13260, BS 5682** e **SS 875 24 30**.



Pannello di copertura in ABS lucido per cassetta modulare a murare per prese tipo **AFNOR NF-S 90-116/NF-DS 90-119, UNI 9507, DIN 13260, BS 5682** e **SS 875 24 30**. Disponibile a 1, 2, 3 o 4 posti.



Cassetta per montaggio esterno a muro, completa di pannello di copertura in acciaio inox satinato, ad 1, 2, 3 oppure 4 posti, idonea per l'alloggiamento di basi e completamenti di presa tipo **AFNOR NF-S 90-116/NF-DS 90-119, UNI 9507, DIN 13260, BS 5682** e **SS 875 24 30**.



Etichetta di identificazione dei gas per presa tipo **AFNOR NF-S 90-116/NF-DS 90-119/NIST EN ISO 5359**, idonea per l'assemblaggio su pannelli di copertura per cassetta modulare a murare o su cassette per montaggio esterno.



Etichetta di identificazione dei gas per presa tipo **DIN 13260, BS 5682, SS 875 24 30** idonea per l'assemblaggio su pannelli di copertura per cassetta modulare a murare o su cassette per montaggio esterno.



Staffa per il montaggio delle cassette modulari a murare su pareti in cartongesso.

# Prese

Unità terminali · Componenti



Preso **AFNOR NF-S 90-116/NF-DS 90-119** disponibile per gas medicali compressi e vuoto nelle seguenti versioni:

- con filetto UNI 9507
- con filetto ISO G. 1/4" M.
- con portagomma Ø 6 mm per gas medicali compressi e con portagomma Ø 7,5 mm per vuoto.



Preso **DIN 13260** per gas medicali compressi e vuoto.



Preso **BS 5682** per gas medicali compressi e vuoto.



Preso **NIST EN ISO 5359** disponibile per gas medicali compressi e vuoto nelle seguenti versioni:

- con filetto UNI 9507
- con portagomma Ø 6 mm per gas medicali compressi e con portagomma Ø 7,5 mm per vuoto.



Preso **SS 875 24 30** per gas medicali compressi e vuoto.



Preso **UNI 9507 NEO** con accesso per manutenzione facilitata disponibile per gas medicali compressi e vuoto nelle seguenti versioni:

- con filetto UNI 9507
- con portagomma Ø 6 mm per gas medicali compressi e con portagomma Ø 7,5 mm per vuoto.



Preso **UNI 9507** provvista di dispositivo di parcheggio e disponibile per gas medicali compressi e vuoto.

## Basi

Unità terminali · Componenti



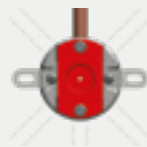
Base con ghiera di fissaggio a pannello per presa gas medicali compressi e vuoto con filetto **UNI 9507**.



Base per presa gas medicali compressi e vuoto con filetto **UNI 9507**, completa di dado e bocchello per tubo in rame a saldare.



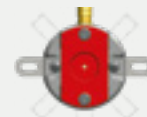
Base per gas medicali compressi e vuoto per prese **DIN 13260, BS 5682, SS 875 24 30**.



Cassetta a murare con tubo posizionabile orientabile



Tubo posteriore



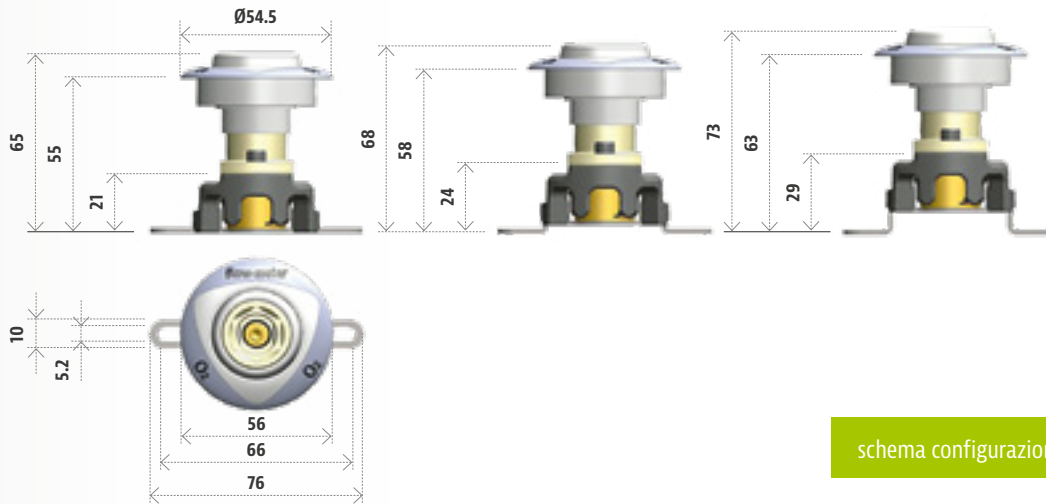
Portagomma orientabile



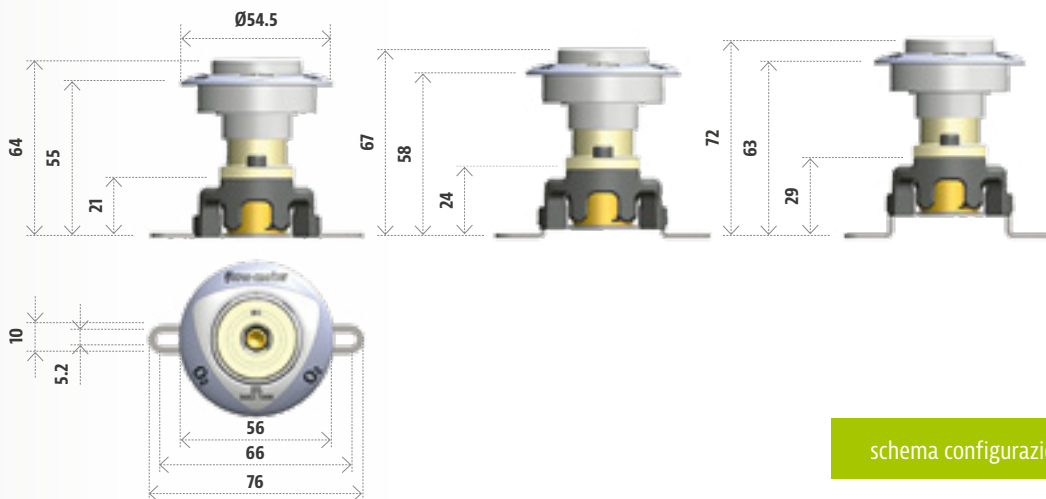
Portagomma posteriore



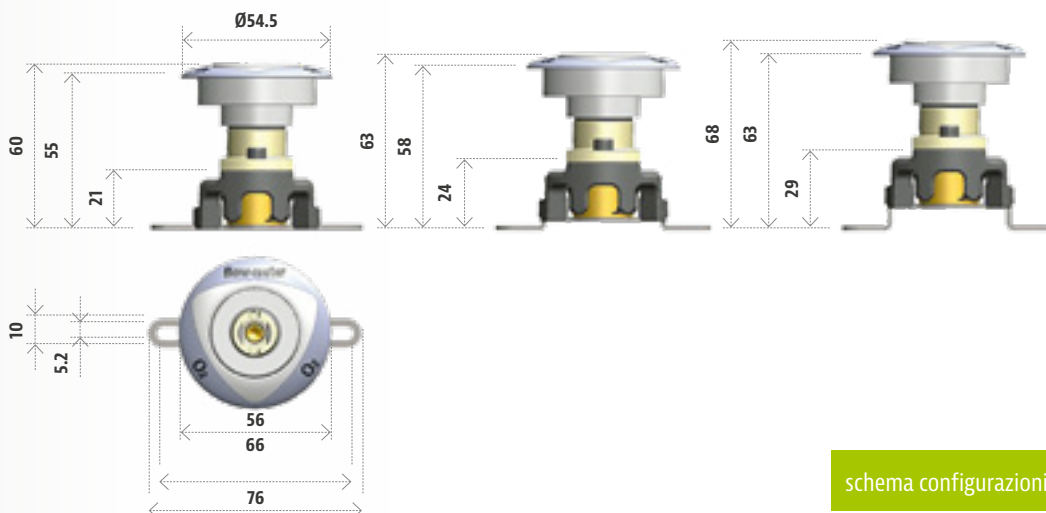
## Schema configurazioni



schema configurazioni **DIN 13260**



schema configurazioni **BS 5682**



schema configurazioni **SS 875 24 30**

## Schemi di montaggio

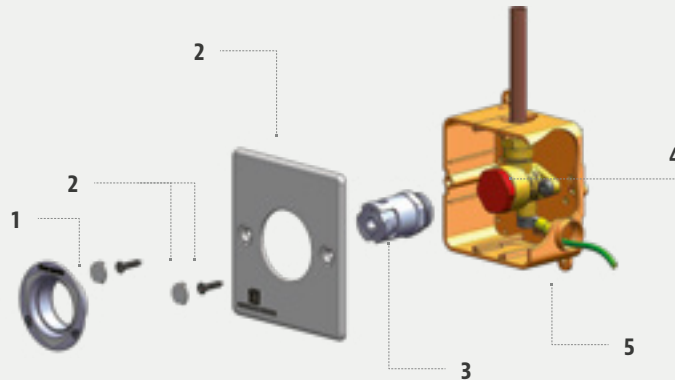
Unità terminali · Installazione a **murare**



### Prese AFNOR NF-S 90-116/NF-DS 90-119/ NIST EN ISO 5359

#### Legenda · Dettaglio componenti

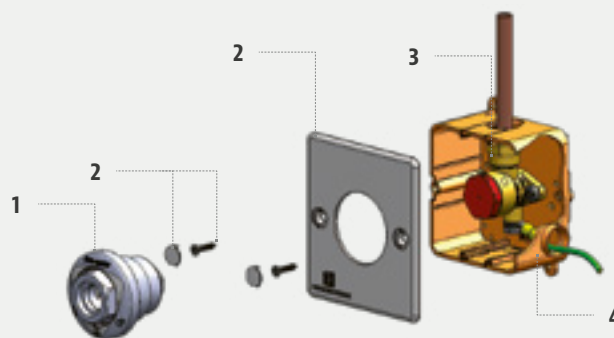
- 1 Etichetta di identificazione del gas per prese AFNOR NF-S 90-116/NF-DS 90-119/NIST EN ISO 5359
- 2 Pannello di copertura per cassetta modulare a murare con viti
- 3 Presa tipo AFNOR NF-S 90-116 o NF-DS 90-119 o NIST EN ISO 5359
- 4 Base per presa con filetto UNI 9507
- 5 Cassetta modulare a murare



### Prese UNI 9507

#### Legenda · Dettaglio componenti

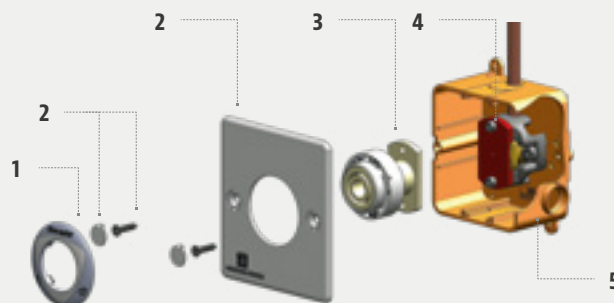
- 1 Presa tipo UNI 9507
- 2 Pannello di copertura per cassetta modulare a murare con viti
- 3 Base per presa con filetto UNI 9507
- 4 Cassetta modulare a murare



### Prese DIN 13260, BS 5682, SS 875 24 30

#### Legenda · Dettaglio componenti

- 1 Etichetta di identificazione del gas per prese DIN 13260, BS 5682, SS 875 24 30
- 2 Pannello di copertura per cassetta modulare a murare con viti
- 3 Presa tipo DIN 13260 o BS 5682 o SS 875 24 30
- 4 Base per prese DIN 13260, BS 5682, SS 875 24 30
- 5 Cassetta modulare a murare

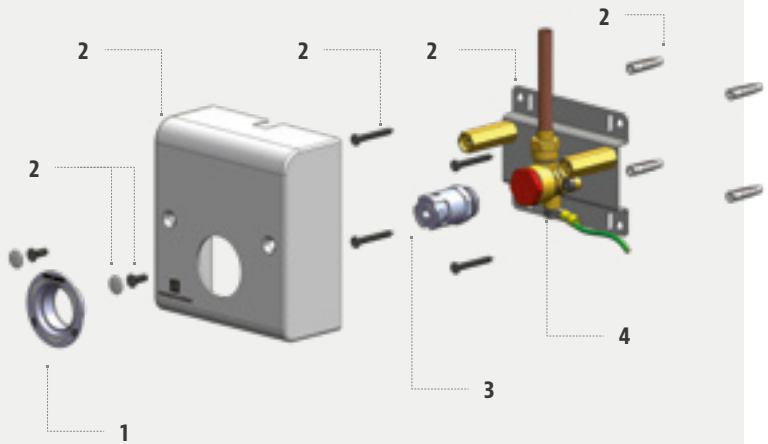


## Unità terminali · Installazione **esterna**

### Prese AFNOR NF-S 90-116/NF-DS 90-119/ NIST EN ISO 5359

#### Legenda · Dettaglio componenti

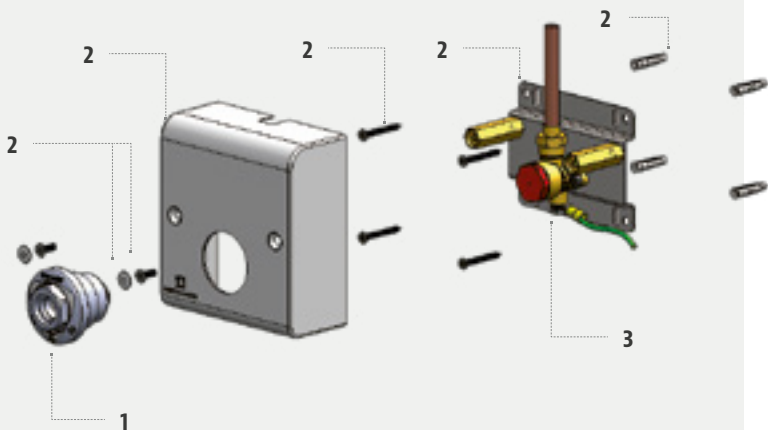
- 1 Etichetta di identificazione del gas per prese AFNOR NF-S 90-116/NF-DS 90-119/ NIST EN ISO 5359
- 2 Cassetta per montaggio esterno a muro con viti e distanziali
- 3 Presa tipo AFNOR NF-S 90-116 o NF-DS 90-119 o NIST EN ISO 5359
- 4 Base per presa con filetto UNI 9507



### Prese UNI 9507

#### Legenda · Dettaglio componenti

- 1 Presa tipo UNI 9507
- 2 Cassetta per montaggio esterno a muro con viti e distanziali
- 3 Base per presa con filetto UNI 9507



### Prese DIN 13260, BS 5682, SS 875 24 30

#### Legenda · Dettaglio componenti

- 1 Etichetta di identificazione del gas per prese DIN 13260, BS 5682, SS 875 24 30
- 2 Cassetta per montaggio esterno a muro con viti e distanziali
- 3 Presa tipo DIN 13260 o BS 5682 o SS 875 24 30
- 4 Base per prese DIN 13260, BS 5686, SS 875 24 30

