

EN ISO 9170-2 AGSS tipo 1

Unità terminali

Le unità terminali per impianti di evacuazione gas anestetici EN ISO 9170-2 AGSS tipo 1 sono quei punti fissi che consentono agli operatori ospedalieri, mediante appositi innesti rapidi, di convogliare in modo sicuro verso l'esterno le miscele di gas medicinali in esubero utilizzate nelle diverse applicazioni mediche.

Informazioni principali



Sono previste due configurazioni principali: tipo con Venturi e tipo per soffiante.

SOLUZIONI E OPZIONI

Lo scopo primario è quello di minimizzare l'inquinamento dei luoghi dove vengono utilizzati gli anestetici. Sono previste due configurazioni principali:

Tipo con Venturi | Il sistema di aspirazione si basa sul principio Venturi, secondo il quale un eiettore alimentato da aria compressa alla pressione di 4 bar, produce un'aspirazione costante (regolabile dall'installatore) adatta ad evacuare i gas anestetici all'esterno dell'ambiente di utilizzo.

Tipo per soffiante | Un soffiante genera, all'interno dell'impianto centralizzato, un'aspirazione costante adatta ad evacuare i gas anestetici all'esterno dell'ambiente di utilizzo; l'installatore può inoltre regolare direttamente sul blocco di base il flusso evacuato mediante un raccordo a sezione variabile.



Montaggio a murare

Montaggio esterno

flow-meter[™]
ENGINEERING REVOLUTION IN MEDICAL TECHNOLOGY

INFO COMPANY: Flow Meter Spa - Via del Lino, 6 - 24040 Levate - Bergamo - ITALIA
Tel +39 035 594047 | Fax +39 035 59482 | info@flowmeter.it | www.flowmeter.it
C.F. e P.Iva IT01737040160



ACCESSORI

UNITÀ TERMINALI

UNITÀ FLUSSOMETRICHE

RIDUTTORI DI PRESSIONE
E FLUSSIMETRI, PER
APPLICAZIONI DIVERSE

ASPIRAZIONE DI FLUIDI

OSSIGENOTERAPIA

Componenti

EN ISO 9170-2 AGSS tipo 1



Pannello di copertura in acciaio inox verniciato, per cassetta a murare per presa **EN ISO 9170-2 AGSS tipo 1** con accesso frontale per la taratura facilitata della presa.



Cassetta a murare, completa di pannello a perdere, idonea per l'alloggiamento di basi e completamenti di presa **EN ISO 9170-2 AGSS tipo 1**.

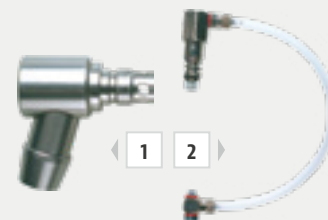


Presa **EN ISO 9170-2 AGSS tipo 1**.



TIPO CON VENTURI

Base per presa **EN ISO 9170-2 AGSS tipo 1** con sistema Venturi. Un iniettore, alimentato con aria compressa alla pressione di 4 bar, produce un'aspirazione costante (regolabile dall'installatore) adatta ad evacuare i gas anestetici all'esterno dell'ambiente di utilizzo. Accesso frontale per la taratura facilitata senza necessità di smontare la presa o di aprire il pannello di copertura.



1 Innesto **EN ISO 9170-2 AGSS tipo 1**.
2 Spia pneumatica di indicazione dell'attivazione dell'unità terminale, per la connessione alla base per presa **EN ISO 9170-2 AGSS tipo 1** con sistema Venturi.



TIPO PER SOFFIANTE

Base per presa **EN ISO 9170-2 AGSS tipo 1** per soffiante. Un soffiante genera all'interno dell'impianto centralizzato un'aspirazione costante adatta ad evacuare i gas anestetici all'esterno dell'ambiente di utilizzo. L'installatore può regolare direttamente sul blocco di base il flusso evacuato mediante un raccordo a sezione variabile.



Cassetta per montaggio esterno a muro, completa di pannello di copertura in acciaio inox satinato, idonea per l'alloggiamento di basi e completamenti di presa **EN ISO 9170-2 AGSS tipo 1** con accesso frontale per la taratura facilitata della presa.

Schemi di montaggio

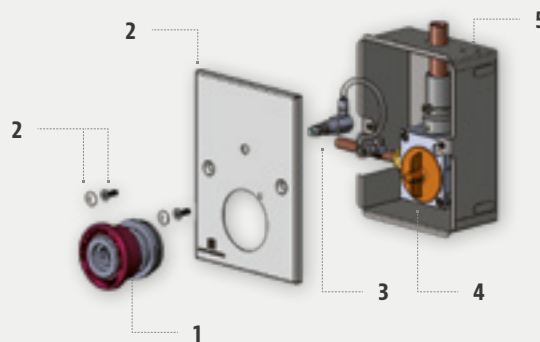
EN ISO 9170-2 AGSS tipo 1 · Installazione a murare ed esterna

Preso EN ISO 9170-2 AGSS tipo 1 con sistema Venturi

INSTALLAZIONE A MURARE

Legenda · Dettaglio componenti

- 1 Preso EN ISO 9170-2 AGSS tipo 1
- 2 Pannello di copertura in acciaio inox con viti
- 3 Spia pneumatica
- 4 Base per preso EN ISO 9170-2 AGSS tipo 1 con sistema Venturi
- 5 Cassetta a murare

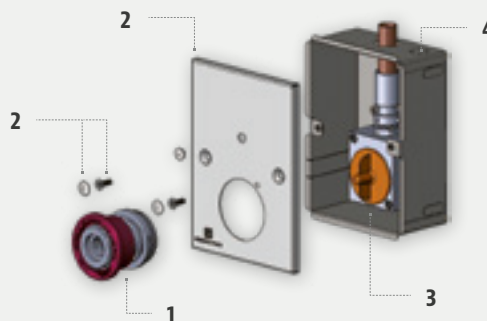


Preso EN ISO 9170-2 AGSS tipo 1 per soffiante

INSTALLAZIONE A MURARE

Legenda · Dettaglio componenti

- 1 Preso EN ISO 9170-2 AGSS tipo 1
- 2 Pannello di copertura in acciaio inox con viti
- 3 Base per preso EN ISO 9170-2 AGSS tipo 1 per soffiante
- 4 Cassetta a murare

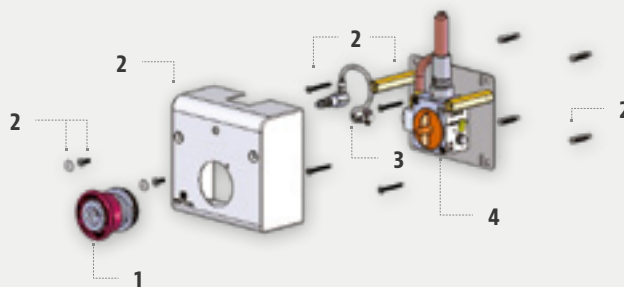


Preso EN ISO 9170-2 AGSS tipo 1 con sistema Venturi

INSTALLAZIONE ESTERNA A MURO

Legenda · Dettaglio componenti

- 1 Preso EN ISO 9170-2 AGSS tipo 1
- 2 Cassetta per montaggio esterno a muro con viti e distanziali
- 3 Spia pneumatica
- 4 Base per preso EN ISO 9170-2 AGSS tipo 1 con sistema Venturi



Preso EN ISO 9170-2 AGSS tipo 1 per soffiante

INSTALLAZIONE ESTERNA A MURO

Legenda · Dettaglio componenti

- 1 Preso EN ISO 9170-2 AGSS tipo 1
- 2 Cassetta per montaggio esterno a muro con viti e distanziali
- 3 Base per preso EN ISO 9170-2 AGSS tipo 1 con sistema Venturi

