



## INTERRUTTORI DI LIVELLO

I regolatori di livello della serie IL 4 - IL 5 - IL 6 sono strumenti adatti per tutte le applicazioni dove è richiesto un controllo dei liquidi all'interno di serbatoi e autoclavi.

Il controllo è effettuato tramite uno o più gruppi interruttori che intervengono al raggiungimento di un livello prestabilito. La semplicità del meccanismo di funzionamento e l'ottima qualità dei materiali impiegati per la costruzione fanno di

questi strumenti un affidabile elemento per la regolazione del livello in tutte le applicazioni industriali. Altre prerogative oltre a quelle già citate sono:

- possibilità di montaggio in testa, di lato oppure con vaso di espansione esterno;
- costruzione con materiali diversi in relazione ai tipi di fluidi da controllare.

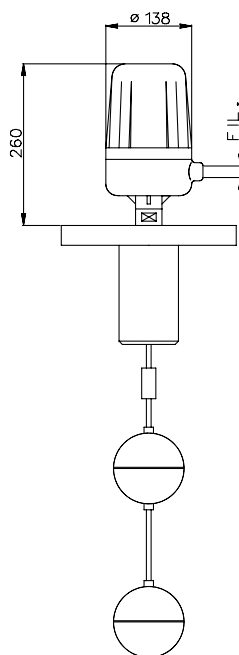


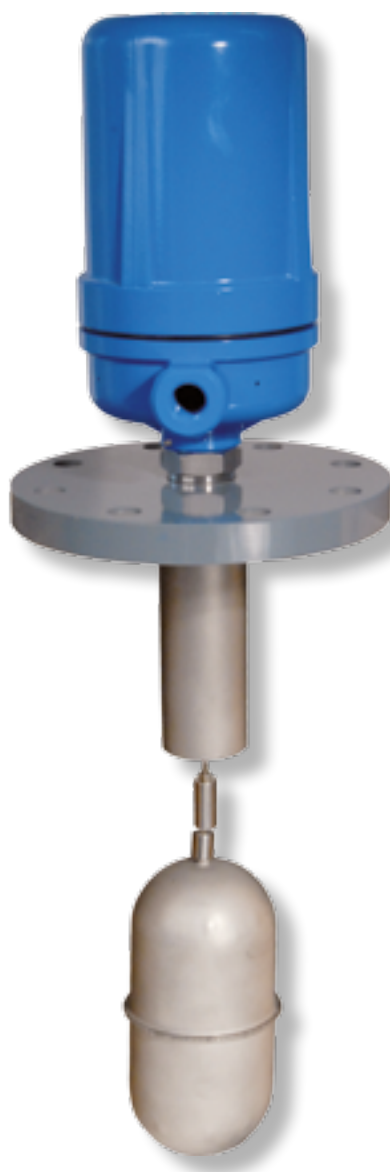
## Interruttori di livello tipo IL 4

Gli interruttori di livello della serie IL 4 sono strumenti regolatori a spinta idrostatica per montaggio in testa ad uno o due gruppi interruttori comandati da galleggianti in numero di uno, due o tre. Sono adatti per tutte le applicazioni ove esistano pressioni di lavoro fino a 64 bar, temperature fino a 250° C. e fluidi con peso specifico con un minimo di 0,7 Kg/dm<sup>3</sup>. Il principio di funzionamento è basato sul movimento del dispositivo interruttore provocato da una forza risultante tra la spinta idrostatica dei galleggianti, immersa nel

liquido il cui livello deve essere controllato, e la tensione di una molla. Tale molla è precaricata, quando il serbatoio è vuoto, dal peso dei suddetti elementi dislocatori; essa si scarica mano a mano che il liquido li sommerge. Infatti detti galleggianti sono più pesanti del liquido in cui sono immersi e trasmettono la spinta idrostatica mediante la fune a cui sono fermati, scaricando la molla sulla quale si pesano quando non c'è presenza di liquido. La parte elettrica è contenuta in custodia stagna in alluminio fuso in con-

chiglia con protezione IP 65 (versione standard) oppure in custodia antideflagrante a norme EN 50.018 (CEI 31.1) - EEx-d IIB T6 o EEx-d IIC T6 (versione a richiesta) con connessione elettrica filettata da 1/2" UNI 6125 F. Gli interruttori di livello della serie IL 4 vengono forniti con gruppi interruttori sui quali è montato un unico contatto SPDT. A richiesta vengono forniti due contatti SPDT in parallelo. La serie IL 4 è composta dai seguenti modelli: IL 4/A - IL 4/B - IL 4/C.



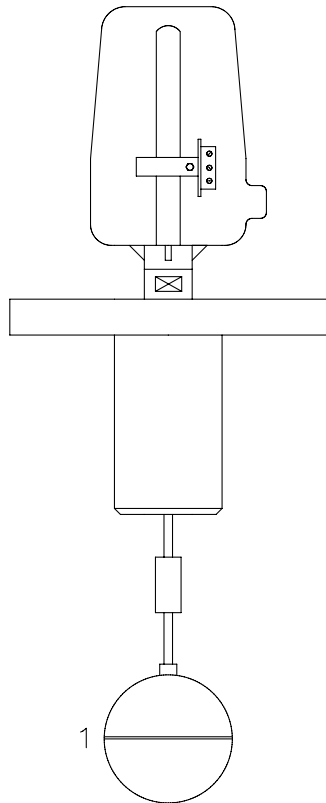


## CARATTERISTICHE DELLA SERIE IL 4

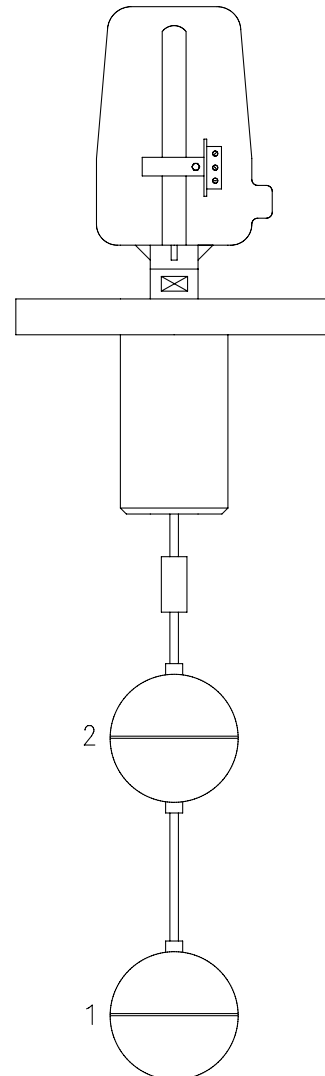
FLANGIATURE STANDARD		DISLOCATORI
FLANGE ANSI B16.5 150 LB - 300LB	FLANGE UNI 2223 PN 10 - PN 25	
2" 1/2	DN65	Ø 60X100
3"	DN80	Ø 70X180
4"	DN100	Ø 90X180

STRUTTURA	TEMPERATURA MAX. standard	TEMPERATURA MAX. con alette di raffreddamento
Acciaio al carbonio	120° C.	250° C.
INOX AISI 304	120° C.	250° C.
INOX AISI 316	120° C.	250° C.
P.V.C.	50° C.	N.P.
Polipropilene	100° C.	N.P.
P.T.F.E.	120° C.	200° C.
P.V.D.F.	120° C.	150° C.

## IL 4A



## IL 4B



### COMPONENTI

1 DISLOCATORE 1 INTERRUOTORE

Lunghezza massima della fune di sostegno del dislocatore: 10m.

### CARATTERISTICHE

Differenziale fisso di 50 mm. posizionabile su tutta la lunghezza della fune

### INTERVENTO

- Apre (o chiude) per livello in aumento
- Chiude (o apre) per livello in diminuzione.

### COMPONENTI

2 DISLOCATORI 1 INTERRUOTORE

Lunghezza massima della fune di sostegno del dislocatore: 10m.

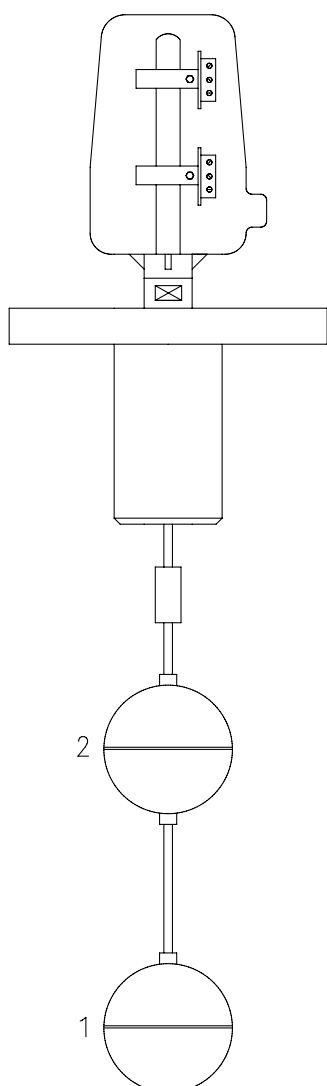
### CARATTERISTICHE

Differenziale regolabile tra un minimo di 250 mm. ed un massimo di 9600 mm.

### INTERVENTO

- Apre (o chiude) per livello in aumento
- Chiude (o apre) per livello in diminuzione.

## IL 4C



### COMPONENTI

2 DISLOCATORI 2 INTERRUTTORI

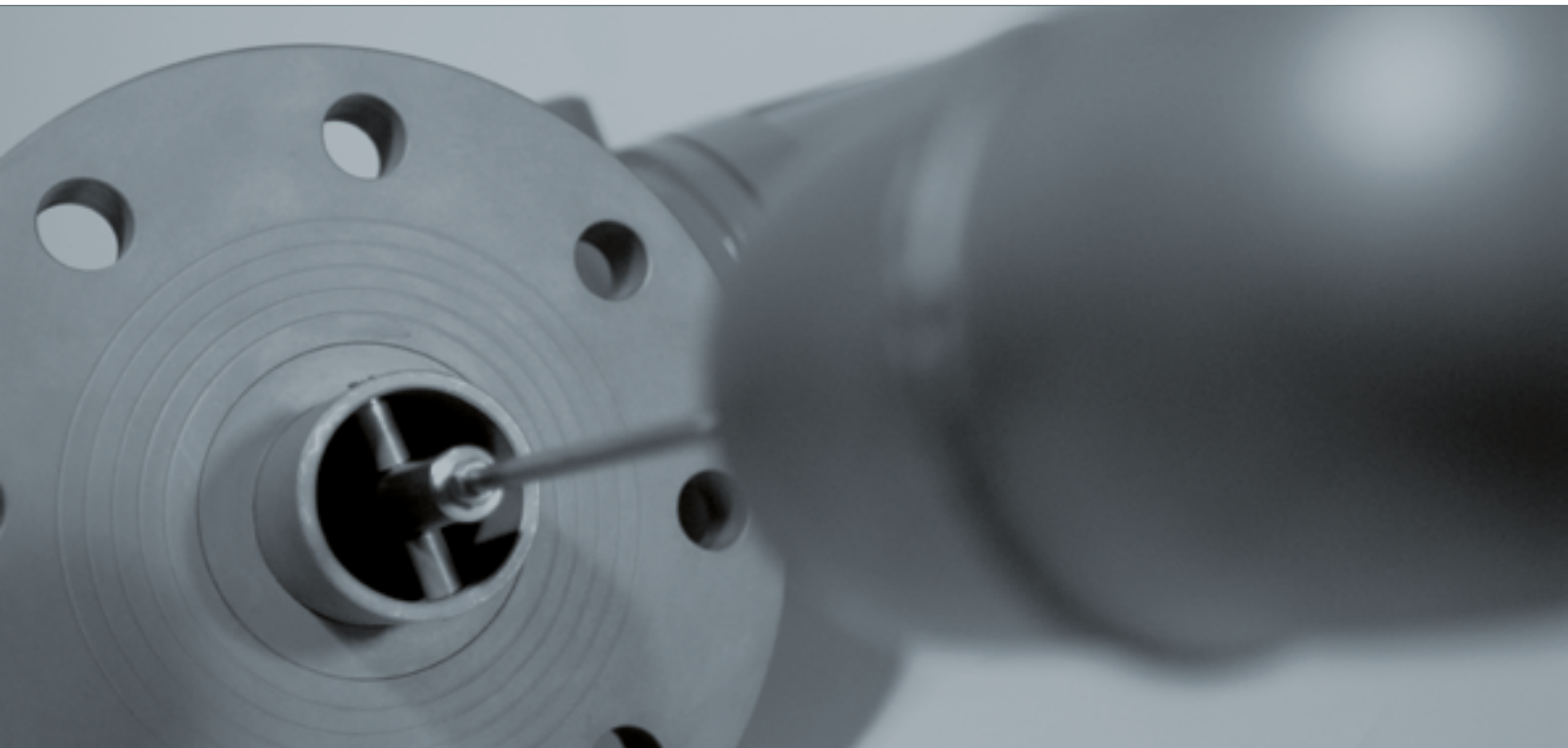
Lunghezza massima della fune di sostegno del dislocatore: 10m.

### CARATTERISTICHE

Differenziale fisso di 50 mm. posizionabile su tutta la lunghezza della fune

### INTERVENTO

- 2.- Apre (o chiude) interruttore superiore per livello in aumento
- Chiude (o apre) interruttore superiore per livello in diminuzione
- 1.- Apre (o chiude) interruttore inferiore per livello in aumento
- Chiude (o apre) interruttore inferiore per livello in diminuzione

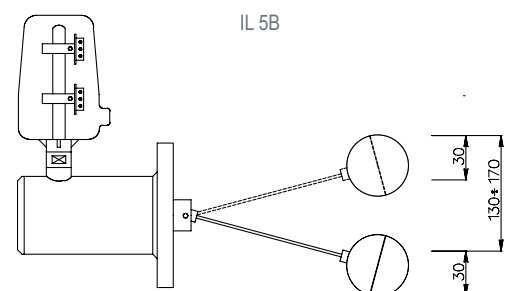
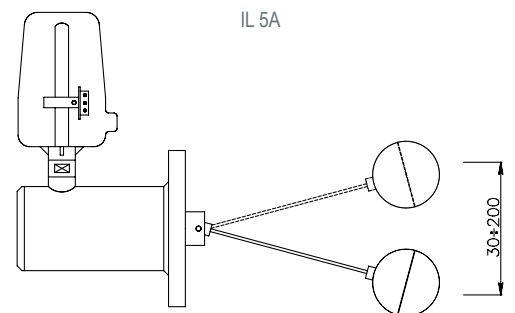


## Interruttori di livello tipo IL 5

Gli interruttori di livello della serie IL 5 sono strumenti regolatori a galleggiamento per montaggio laterale, ad un galleggiante con uno oppure due gruppi interruttori in scambio. Sono adatti per tutte le applicazioni ove esistono pressioni di lavoro fino a 64 bar, temperature fino a 250° C. e fluidi con peso specifico con un minimo di 0.7 Kg/dm<sup>3</sup>. Il principio di funzionamento dei regolatori

di livello della serie IL 5 è basato sull'accoppiamento magnetico tra il galleggiante, il cui braccio è imperniato su un fulcro, e il gruppo interruttore in scambio. La parte elettrica è contenuta in custodia stagna in alluminio fuso in conchiglia con protezione IP 65 (versione standard) oppure in custodia antideflagrante a norme EN 50.018 (CEI 31.1) -EEx-d IIB T6 o EEx-d IIC T6 (versioni

a richiesta) con connessione elettrica filettata da 1/2" UNI 6125 F. Gli interruttori di livello della serie IL 5 vengono forniti con gruppi interruttori sui quali è montato un unico contatto SPDT; a richiesta vengono forniti due contatti SPDT in parallelo. La serie IL 5 è composta dai seguenti modelli: IL 5/A - IL 5/B.



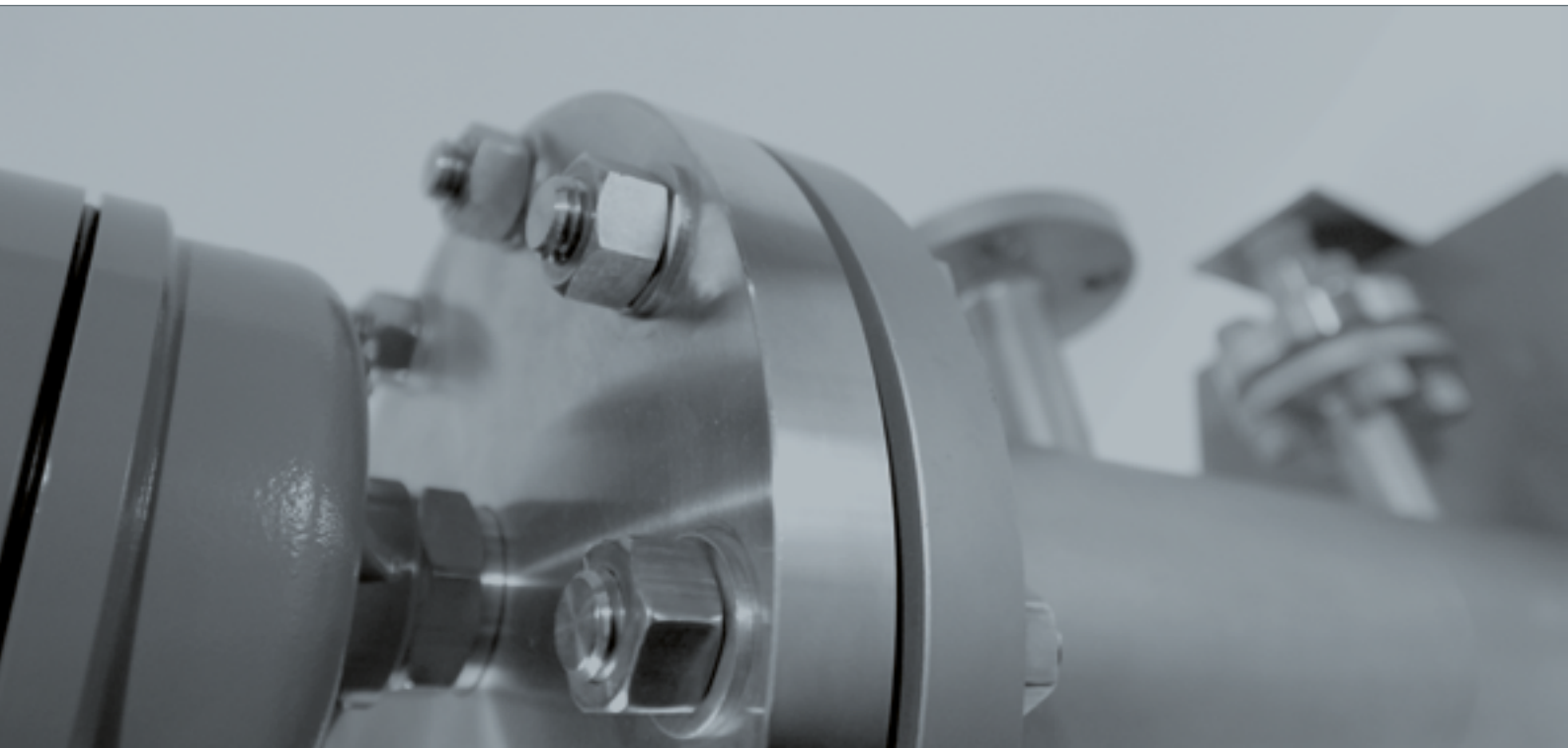


BRACCIO	DIFFERENZIALE
100	30
150	80
200	100
250	120
300	140

MODELLO	INTERRUTTORI
IL 5A	1
IL 5B	2

CARATTERISTICHE DELLA SERIE IL 5		
FLANGIATURE STANDARD		GALLEGGIANTE
FLANGE ANSI B16.5 150 LB - 300LB	FLANGE UNI 2223 PN 10 - PN 25	
3"	DN 80	Ø 70x180
4"	DN 100	Ø 90x180
5"	DN 125	Ø 90x180

STRUTTURA	TEMPERATURA MAX. standard	TEMPERATURA MAX. con alette di raffreddamento
Acciaio al carbonio	120° C.	250° C.
INOX AISI 304	120° C.	250° C.
INOX AISI 316	120° C.	250° C.

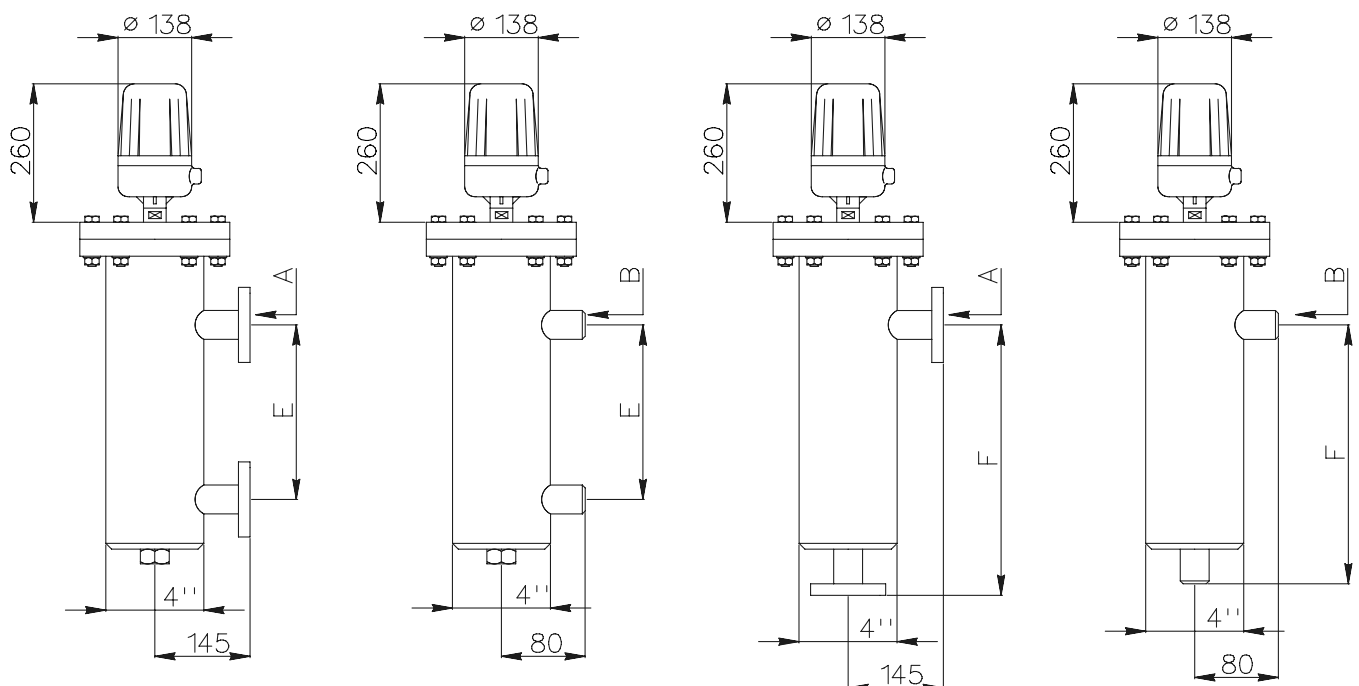


## Interruttori di livello tipo IL 6

Gli interruttori di livello della serie IL 6 sono strumenti regolatori a spinta idrostatica per montaggio laterale esterno con corpo ispezionabile ad uno o due gruppi interruttori comandati da dislocatori in numero di uno o due. Sono adatti per tutte le applicazioni ove esistano pressioni di lavoro fino a 64 bar, temperature fino a 250° C. e fluidi con peso specifico con un minimo di 0.7 Kg/dm<sup>3</sup>. Questi regolatori di livello hanno caratteristiche di

funzionamento del tutto analoghe agli strumenti della serie IL 4. La parte elettrica è contenuta in custodia stagna in alluminio fuso in conchiglia con protezione elettrica IP 65 (versione standard) oppure in custodia antideflagrante a norme EN 50.018 (CEI 31.1) - EEx-d IIB T6 o EEx-d IIC T6 (versioni a richiesta) con connessione elettrica filettata da 1/2" UNI 6125 F. Gli interruttori di livello della serie IL 6 vengono forniti con gruppi interrut-

tori sui quali è montato un unico contatto SPDT. A richiesta vengono forniti due contatti SPDT montati in parallelo. Le connessioni di processo possono essere filettate oppure flangiate, in esecuzione lato-lato oppure fondo-lato. Gli interassi e le dimensioni degli attacchi in versione standard; interassi ed attacchi diversi vengono eseguiti su richiesta. La serie IL 6 è composta dai seguenti modelli: IL 6/A - IL 6/B - IL 6/C.





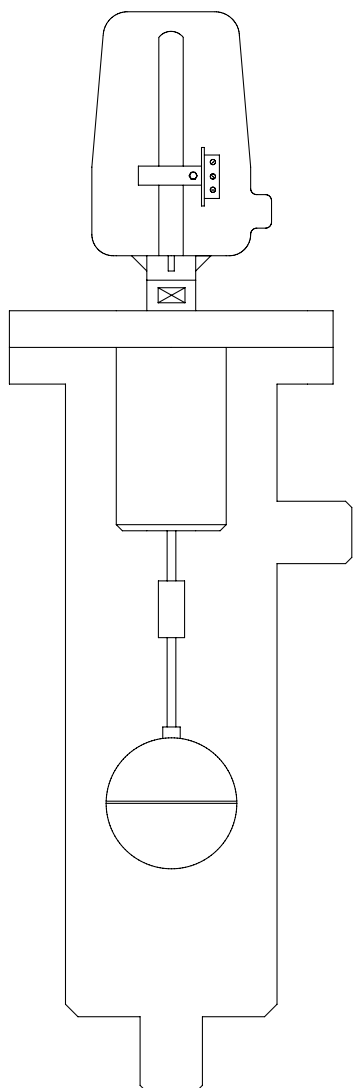


CONNESSIONI STANDARD			
FLANGIA A		FILETTO B	
1" ANSI B16.5 150 LB	DN25 PN16 UNI 2223	1" NPT F.	G 1" F.

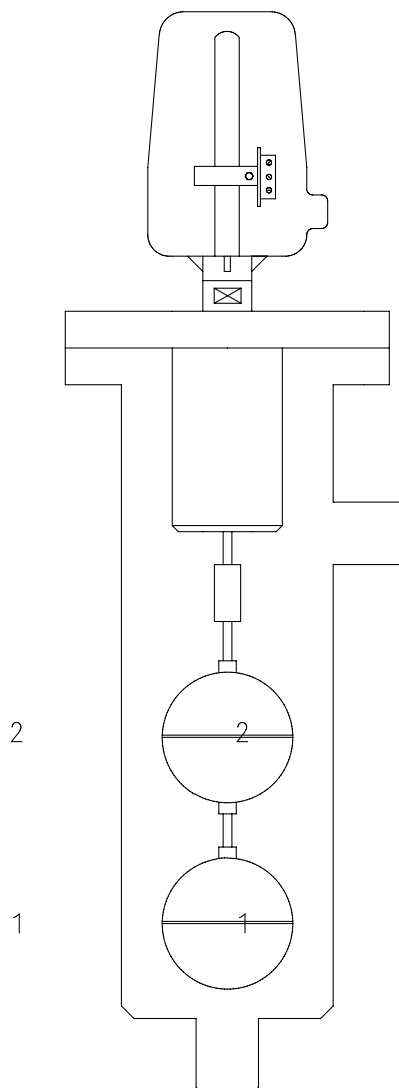
INTERASSE STANDARD			
IL 6A		IL 6B - IL 6C	
E	178	E	400
F	330	F	552

STRUTTURA	TEMPERATURA MAX. standard	TEMPERATURA MAX. con alette di raffreddamento
Acciaio al carbonio	120° C.	250° C.
INOX AISI 304	120° C.	250° C.
INOX AISI 316	120° C.	250° C.

## IL 6A



## IL 6B



### COMPONENTI

1 DISLOCATORE 1 INTERRUTTORE

Lunghezza massima dell'interasse tra gli attacchi: 1500 mm.

### CARATTERISTICHE

Differenziale fisso di 50 mm. posizionabile su tutta la lunghezza della fune

### INTERVENTO

- Apre (o chiude) per livello in aumento
- Chiude (o apre) per livello in diminuzione

### COMPONENTI

2 DISLOCATORI 1 INTERRUTTORE

Lunghezza massima dell'interasse tra gli attacchi: 1500 mm.

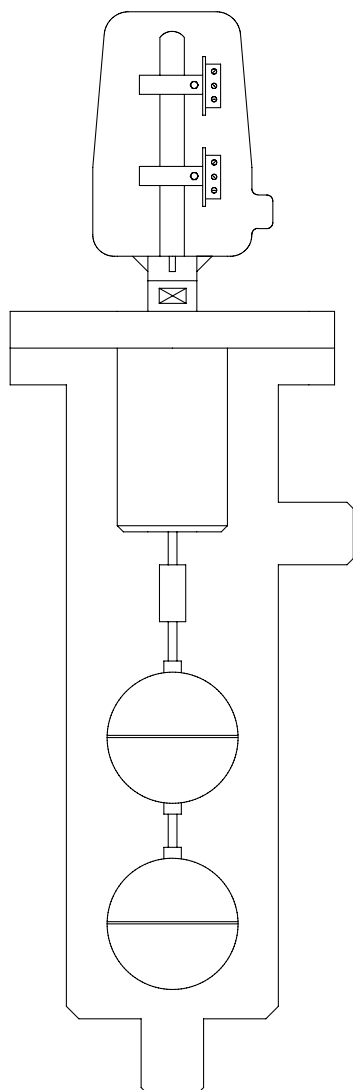
### CARATTERISTICHE

Differenziale regolabile tra un minimo di 250 mm. ed un massimo di 1200 mm.

### INTERVENTO

- 2.- Apre (o chiude) per livello in aumento
- 1.- Chiude (o apre) per livello in diminuzione

## IL 6C



### COMPONENTI

#### 2 DISLOCATORI 2 INTERRUTTORI

Lunghezza massima dell'interasse tra gli attacchi: 1500 mm.

### CARATTERISTICHE

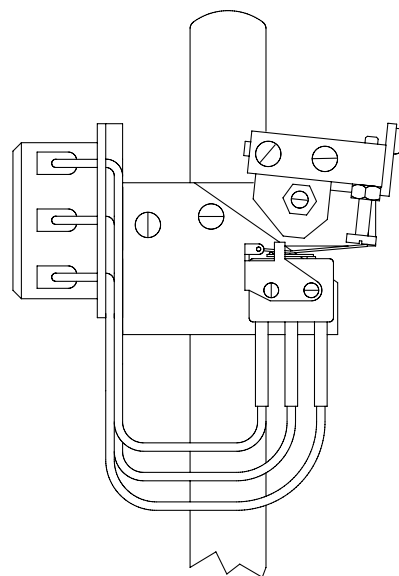
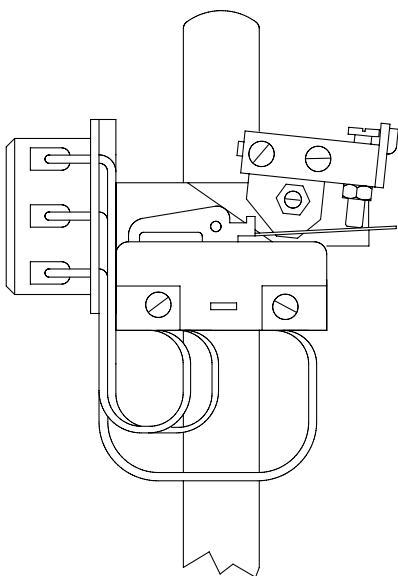
Differenziale fisso di 50 mm. posizionabile su tutta la lunghezza della fune

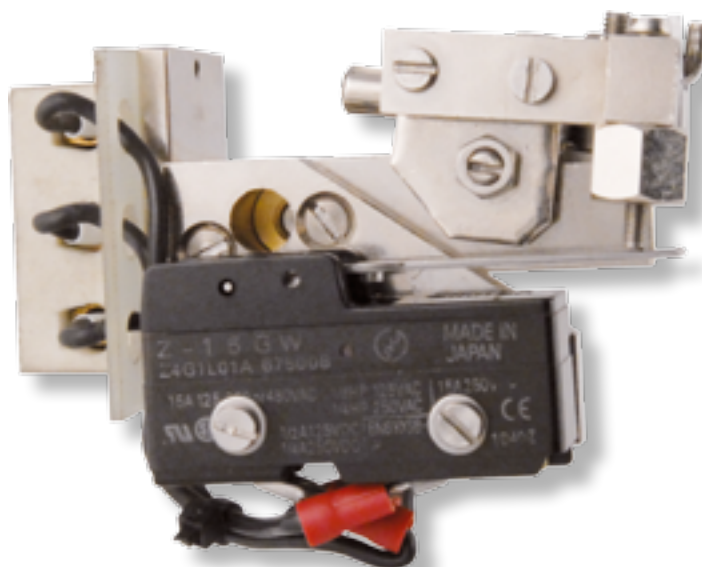
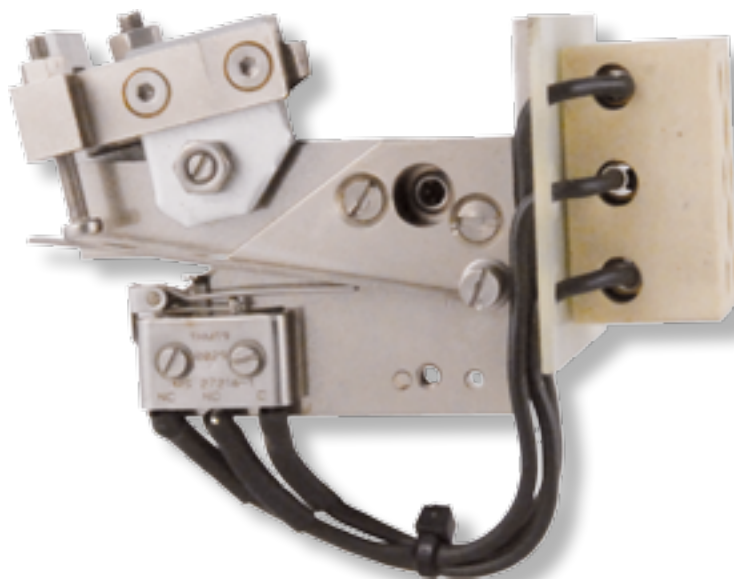
### INTERVENTO

- 2.- Apre (o chiude) interruttore superiore per livello in aumento
- Chiude (o apre) interruttore superiore per livello in diminuzione
- 1.- Apre (o chiude) interruttore inferiore per livello in aumento
- Chiude (o apre) interruttore inferiore per livello in diminuzione



## Gruppi interruttori elettrici e accessori




**VALORI ELETTRICI**

TIPO	V	A	Hz	PER MODELLO
Microswitch a secco	500	5	50 - 60	Tutti i modelli
Microswitch sigillato in gas inerte	115	3	50 - 400	Tutti i modelli
Microswitch stagno sigillato per circuiti a sicurezza intrinseca	250	5	50 - 60	Tutti i modelli
Microswitch stagno sigillato	500	5	50 - 60	Tutti i modelli

**ACCESSORI**

Alette di raffreddamento per l'estensione del valore massimo della temperatura di lavoro a 250° C.	IL 4 - IL 5 - IL 6
Soffietto di tenuta per protezione del gruppo di rinvio magnetico	IL 4 in materiale plastico
Custodia elettrica antideflagrante EN 50.018 (CEI 31.1) - EEx-d IIB T6 EN 50.018 (CEI 31.1) - EEx-d IIC T6	IL 4 - IL 5 - IL 6