



ACCESSORI

SISTEMI DI FISSAGGIO, ASTE PORTAFLEBO, BRACCI SNODATI,
TUBI FLESSIBILI PER BASSA PRESSIONE

La gamma degli accessori comprende una vasta varietà di morsetti a barra e per piantana, slitte murali in tecnopolimero, barre in acciaio inox satinato complete di distanziali e sistemi di fissaggio a muro o su cartongesso, tubi per gas medicali standard EN ISO 5359, provettoni portasonde, bracci snodati e aste portaflebo.

APPLICAZIONI

Questi accessori danno la possibilità di offrire e completare le proposte con le soluzioni più idonee per le esigenze del cliente, secondo le diverse necessità di impiego in ambito ospedaliero e in emergenza.



ambito
ospedaliero



emergenza



assistenza
domiciliare

Innesti con attacco filettato



Innesto **AFNOR NF-S 90-116** posizionabile con attacco filettato ISO G. 1/4" F.



Innesto **AFNOR NF-S 90-116 EASYFIX®** con attacco filettato ISO G. 1/4" F.



Innesto **UNI 9507** con attacco filettato ISO G. 1/4" F.



Innesto **BS 5682** con attacco filettato ISO G. 1/4" F.



Innesto **DIN 13260** con attacco filettato ISO G. 1/4" F.



Innesto **SS 875 24 30** con attacco filettato ISO G. 1/8" M. o ISO G. 1/4" F.



Innesto **JIS T 7101** con attacco filettato ISO G. 1/8" M.



Innesto **SANS 1409** con attacco filettato ISO G. 1/4" F.



Innesto **OHMEDA** con attacco filettato ISO G. 1/4" F.

Innesti con portagomma



Innesto **AFNOR NF-S 90-116 EASYFIX®** per gas medicali compressi con portagomma Ø 6 mm e per vuoto con portagomma Ø 7,5 mm.



Innesto **UNI 9507** per gas medicali compressi con portagomma Ø 6 mm e per vuoto con portagomma Ø 7,5 mm.



Innesto **NIST EN ISO 5359** per gas medicali compressi con portagomma Ø 6 mm e per vuoto con portagomma Ø 7,5 mm.



Innesto **BS 5682** per gas medicali compressi con portagomma Ø 6 mm e per vuoto con portagomma Ø 7,5 mm.



Innesto **DIN 13260** per gas medicali compressi con portagomma Ø 6 mm e per vuoto con portagomma Ø 7,5 mm.



Innesto **SS 875 24 30** per gas medicali compressi con portagomma Ø 6 mm e per vuoto con portagomma Ø 7,5 mm.



Innesto **JIS T 7101** per gas medicali compressi con portagomma Ø 6 mm e per vuoto con portagomma Ø 7,5 mm.



Innesto **SANS 1409** per gas medicali compressi con portagomma Ø 6 mm e per vuoto con portagomma Ø 7,5 mm.



Innesto **OHMEDA** per gas medicali compressi con portagomma Ø 6 mm e per vuoto con portagomma Ø 7,5 mm.

Sdoppiatori di presa



Sdoppiatore di presa
AFNOR NF-S 90-116.



Sdoppiatore di presa
NIST EN ISO 5359.



Sdoppiatore di presa
UNI 9507.



Sdoppiatore di presa
BS 5682.



Sdoppiatore di presa
DIN 13260.



Sdoppiatore di presa
SS 875 24 30.

Sistemi di fissaggio a barra · murali · barra in acciaio inox

Sistemi di fissaggio a barra



Morsetto universale per piantana Ø 30 mm in alluminio anodizzato.



Morsetto per barra 30x10 mm e 50x10 mm in tecnopolimero completo di distanziale filettato ISO G. 1/4" F. e portagomma Ø 6 mm (gas medicali) oppure Ø 7,5 mm (aspirazione).



Morsetto per barra 30x10 mm e 50x10 mm in tecnopolimero con slitta 25x5 mm, 30x5 mm o 45x5 mm.



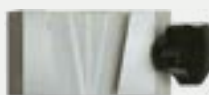
Morsetto universale per barra 30x10 mm in metallo cromato con manopola di blocco.



Morsetto universale per barra 30x10 mm e 50x10 mm in metallo cromato.



Cuneo in alluminio anodizzato per scorrevole OHMEDA completo di distanziale filettato ISO G. 1/4" F. e portagomma Ø 6 mm (gas medicali) oppure Ø 7,5 mm (aspirazione).



Scorrevole per barra OHMEDA in alluminio anodizzato.



Cuneo in alluminio anodizzato per scorrevole OHMEDA con slitta 25x5 mm, 30x5 mm o 45x5 mm.

< segue

Sistemi di fissaggio a barra · murali · barra in acciaio inox

Murali



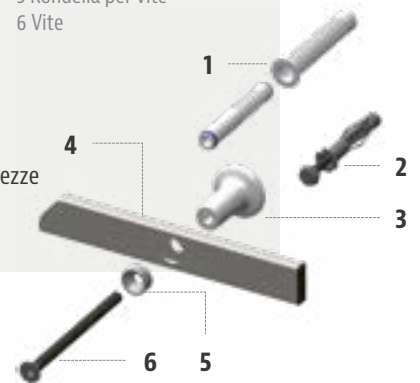
Slitta murale in tecnopolimero: 25x5 mm, 30x5 mm, 45x5 mm.

Barra in acciaio inox



Legenda, dettaglio componenti

- 1 Tassello chimico
- 2 Tassello per cartongesso
- 3 Distanziatore
- 4 Barra
- 5 Rondella per vite
- 6 Vite



Barra 30x10 mm in acciaio inox satinato completa di distanziali e sistemi di fissaggio, varie lunghezze disponibili.

Accessori



Bracci snodati

Il braccio snodato è un sistema di supporto particolarmente indicato per il sostegno di tubi corrugati dei circuiti respiratori. Disponibile con o senza morsetto di fissaggio alla barra, in versione ad uno oppure due snodi e con sistema di aggancio per due tubi da \varnothing 16 mm oppure \varnothing 22 mm, il braccio snodato consente all'operatore un facile orientamento; può inoltre garantire un efficace sostegno di pesi anche considerevoli grazie ai giunti a snodo con incastri dentellati.

Dimensioni dei settori | Modello a:

UNO SNODO	Primo settore: 150 mm · Secondo settore: 450 mm
DUE SNODI	Primo settore: 150 mm · Secondo settore: 450 mm Terzo settore: 300 mm



Aste portaflebo

Le aste portaflebo sono sistemi di supporto particolarmente indicati per il sostegno di flaconi durante le terapie in degenza. Le aste portaflebo consentono all'operatore un facile orientamento e sono disponibili, con o senza morsetto di fissaggio alla barra, nelle seguenti versioni:

- in versione fissa, con terminale diritto oppure ad angolo con 2 ganci;
- in versione estensibile, con terminale ad angolo con quattro ganci.

Possono inoltre garantire un efficace sostegno di pesi anche considerevoli grazie alla struttura particolarmente robusta in acciaio cromato. Esecuzioni diverse vengono eseguite a richiesta.

Tubi flessibili per bassa pressione

EN ISO 5359

I tubi flessibili per bassa pressione conformi alla norma EN ISO 5359 sono destinati per l'uso con i seguenti gas medicali:

- **Ossigeno (O₂);**
- **Aria medica (AIR);**
- **Aria per l'azionamento di strumenti chirurgici (AIR-800);**
- **Vuoto (VAC).**

Alcuni esempi degli usi previsti per i tubi flessibili sono i seguenti:

- Tra una presa ed un'apparecchiatura medica (vedere norme EN ISO 9170-1, EN ISO 80601-2-13 e EN ISO 80601-2-12);
- Tra l'impianto di distribuzione ed una presa di detto impianto (vedere norme EN ISO 7396-1 e EN ISO 11197);
- Tra una presa ed un'altra presa (vedere norma EN ISO 7396-1);
- Tra una sorgente di alimentazione di emergenza ed un punto di alimentazione per emergenza e manutenzione di un impianto di distribuzione (vedere norme EN ISO 10524-1 e EN ISO 7396-1);
- Tra una sorgente di alimentazione di emergenza ed un'apparecchiatura medica (vedere norme EN ISO 10524-1, EN ISO 80601-2-13 e EN ISO 80601-2-12).

Informazioni principali



Questi tubi flessibili possono essere usati nel campo di pressione tra 300 kPa e 1400 kPa per i gas medicali compressi e tra 10 kPa e 100 kPa (pressione assoluta) per il vuoto.

DIMENSIONI DEL TUBO GAS MEDICALI COMPRESSI Ø 11,5x5 mm

DIMENSIONI DEL TUBO VUOTO Ø 13,5x6,3 mm

MATERIALE INTERNO DEL TUBO EPDM nero con trattamento antistatico

ARMATURA DEL TUBO poliestere

RIVESTIMENTO ESTERNO DEL TUBO EPDM colorato in accordo al tipo di gas

PRESSIONI DI LAVORO PER GAS MEDICALI COMPRESSI da 300 kPa a 1400 kPa

PRESSIONI DI LAVORO PER VUOTO da 10 kPa a 100 kPa (pressione assoluta)

LUNGHEZZE DEL TUBO STANDARD 1,5 m · 2,5 m · 4,5 m per gas
1,5 m · 2,5 m per vuoto

- 1 Differenti configurazioni di innesti e prese e disponibile per tutti i gas medicali.
- 2 Sistema di fissaggio inamovibile.



1



2



Tubi per gas medicali

Tubi antischiacciamento, conformi allo standard EN ISO 5359, disponibili nel diametro 5x11,5 mm per l'utilizzo con gas compressi medicali nei colori bianco, bianco e nero e blu e nel diametro 6,3x13,5 mm per aspirazione nei colori giallo e verde.