

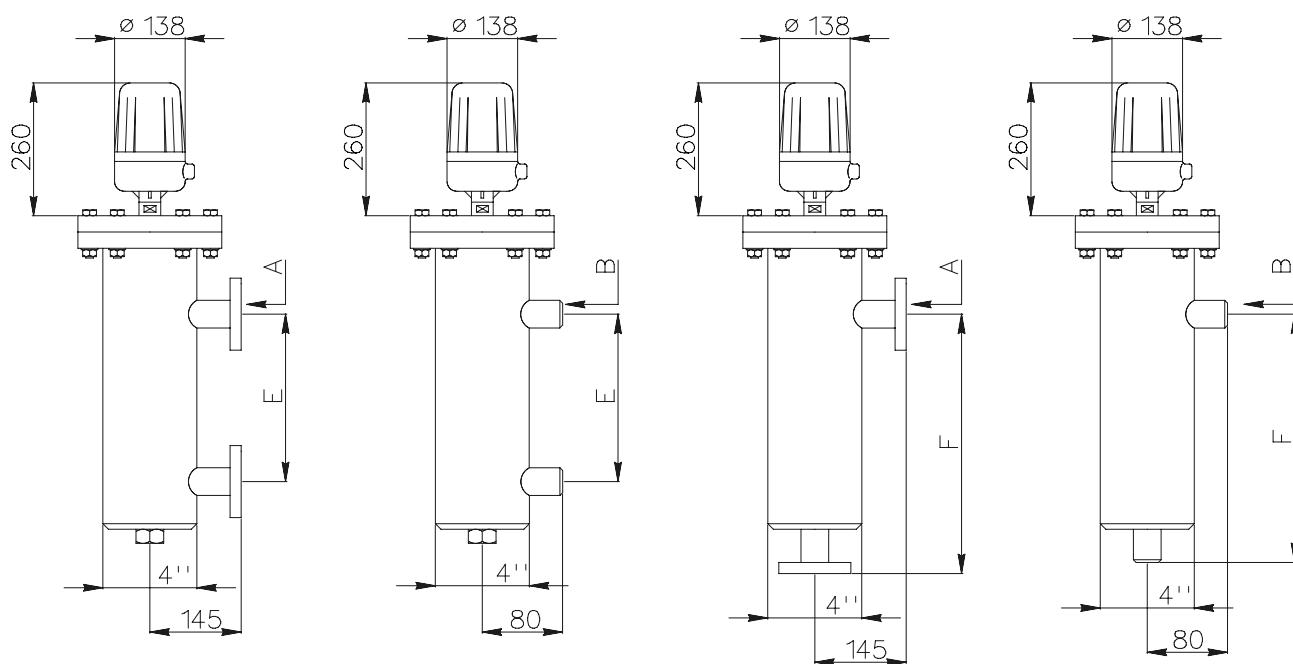


Interruttori di livello tipo IL 6

Gli interruttori di livello della serie IL 6 sono strumenti regolatori a spinta idrostatica per montaggio laterale esterno con corpo ispezionabile ad uno o due gruppi interruttori comandati da dislocatori in numero di uno o due. Sono adatti per tutte le applicazioni ove esistano pressioni di lavoro fino a 64 bar, temperature fino a 250° C. e fluidi con peso specifico con un minimo di 0.7 Kg/dm³. Questi regolatori di livello hanno caratteristiche di

funzionamento del tutto analoghe agli strumenti della serie IL 4. La parte elettrica è contenuta in custodia stagna in alluminio fuso in conchiglia con protezione elettrica IP 65 (versione standard) oppure in custodia antideflagrante a norme EN 50.018 (CEI 31.1) - EEx-d IIB T6 o EEx-d IIC T6 (versioni a richiesta) con connessione elettrica filettata da 1/2" UNI 6125 F. Gli interruttori di livello della serie IL 6 vengono forniti con gruppi interrut-

tori sui quali è montato un unico contatto SPDT. A richiesta vengono forniti due contatti SPDT montati in parallelo. Le connessioni di processo possono essere filettate oppure flangiate, in esecuzione lato-lato oppure fondo-lato. Gli interassi e le dimensioni degli attacchi in versione standard; interassi ed attacchi diversi vengono eseguiti su richiesta. La serie IL 6 è composta dai seguenti modelli: IL 6/A - IL 6/B - IL 6/C.





CONNESSIONI STANDARD

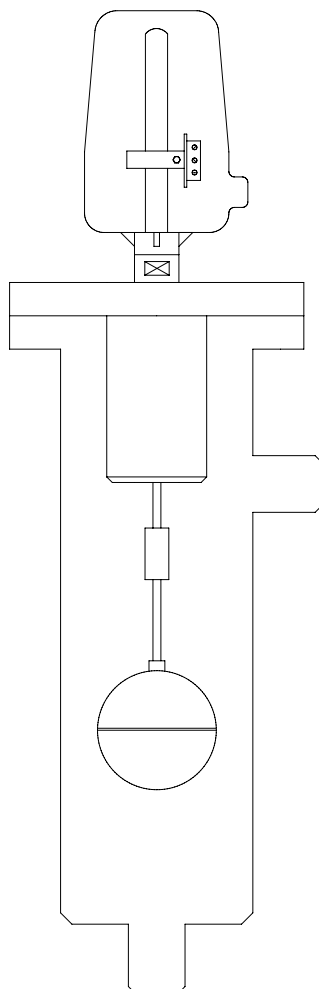
FLANGIA A		FILETTO B	
1" ANSI B16.5 150 LB	DN25 PN16 UNI 2223	1" NPT F.	G 1" F.

INTERASSE STANDARD

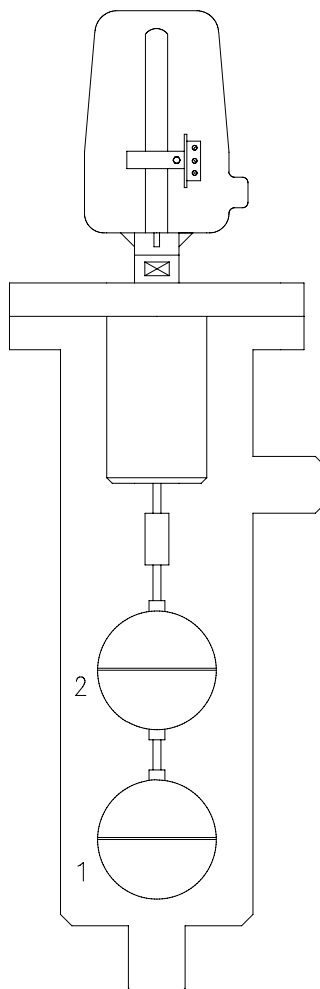
IL 6A		IL 6B - IL 6C	
E	178	E	400
F	330	F	552

STRUTTURA	TEMPERATURA MAX. standard	TEMPERATURA MAX. con alette di raffreddamento
Acciaio al carbonio	120° C.	250° C.
INOX AISI 304	120° C.	250° C.
INOX AISI 316	120° C.	250° C.

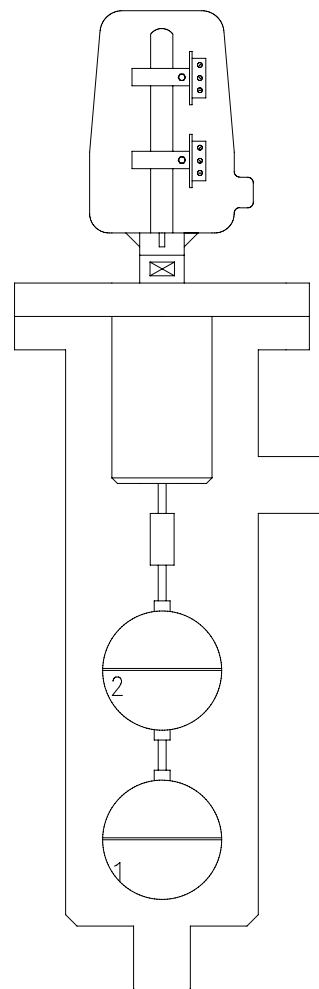
IL 6A



IL 6B



IL 6C



COMPONENTI

1 DISLOCATORE 1 INTERRUTTORE
Lunghezza massima dell'interasse tra gli
attacchi: 1500 mm.

CARATTERISTICHE

Differenziale fisso di 50 mm. posizionabile
su tutta la lunghezza della fune

INTERVENTO

- Apre (o chiude) per livello in aumento
- Chiude (o apre) per livello in diminuzione

COMPONENTI

2 DISLOCATORI 1 INTERRUTTORE
Lunghezza massima dell'interasse tra gli
attacchi: 1500 mm.

CARATTERISTICHE

Differenziale regolabile tra un minimo
di 250 mm. ed un massimo di 1200 mm.

INTERVENTO

2.- Apre (o chiude) per livello in aumento
1.- Chiude (o apre) per livello in diminuzione

COMPONENTI

2 DISLOCATORI 2 INTERRUTTORI
Lunghezza massima dell'interasse tra gli
attacchi: 1500 mm.

CARATTERISTICHE

Differenziale fisso di 50 mm. posizionabile
su tutta la lunghezza della fune

INTERVENTO

2.- Apre (o chiude) interruttore superiore per
livello in aumento
- Chiude (o apre) interruttore superiore per
livello in diminuzione
1.- Apre (o chiude) interruttore inferiore per
livello in aumento
- Chiude (o apre) interruttore inferiore per
livello in diminuzione